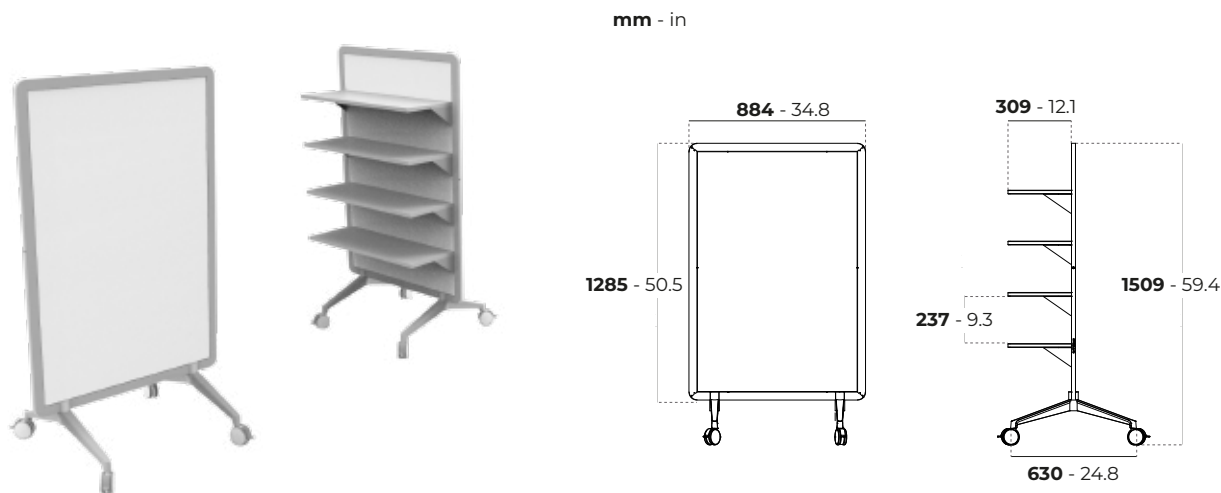


# TEACH



*TEACH es una solución ideal para facilitar las diferentes actividades en espacios educativos, se destaca por ser portable, fácil de usar y muy práctica*

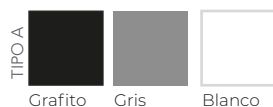
## MATERIALES

### DESCRIPCIÓN

Estructura metálica en tubo rectangular de acero CR calibre 16 de 3/4" x 11/2" (20 x 40mm) y tubo redondo calibre 15 de 2.3" (60mm) de diámetro, con acabado en pintura electrostática en polvo, resistente a 500 horas de cámara salina.

### COLORES

#### ACERO ACABADOS EN RECUBRIMIENTO EN POLVO



\*Colores fuera de línea también disponibles, bajo pedido especial.

### TABLERO

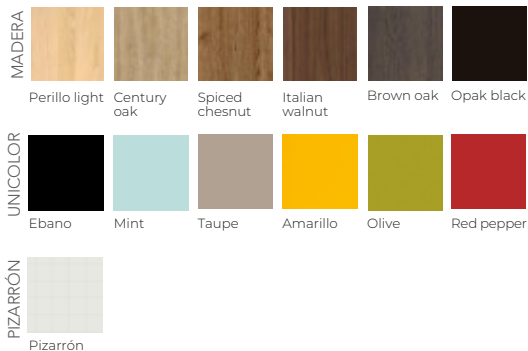
Superficie en aglomerado de 3/4" (18mm) de espesor, con acabado en fórmica F8.

Opción de agregar entre 1 a 4 entrepaños en una cara del sistema, ajustados mediante ménsulas fabricadas en lámina CR calibre 16

# TEACH

## COLORES DEL TABLERO

### F8 FORMICA



\*Está disponible una amplia gama de acabados. Solicite la guía de acabados completa.

### PATAS

Fabricadas en aluminio, con rodachinas plásticas de freno independiente.

## NORMATIVAS Y CERTIFICADOS

### CERTIFICACIONES DE LA EMPRESA

ISO 9001:2015

*Sistema de gestión de calidad*



FSC MANEJO FORESTAL

*Exigido a proveedores de madera*

