

NOVA

auditorium seating



ESPECIFICACIONES TÉCNICAS

DESCRIPCIÓN DEL PRODUCTO

El modelo NOVA fusiona robustez, ergonomía y sofisticación, además de generosos volúmenes de moldeados en espuma de poliuretano inyectada para proporcionar una agradable sensación de comfort y satisfacción.

BENEFICIOS DEL PRODUCTO

- Sistema de tapizado removible, sin grapas, ni pegantes, con tela o vinilo.
- El ensamblaje no requiere de mano de obra o herramientas especializadas
- Amplia variedad de opciones de tapizado, según solicitud del cliente
- Centros compartidos para un mejor aprovechamiento del espacio
- Flexibilidad dimensional: Anchos desde 19" a 23" (482 a 584 mm) / Alturas 35" y 38" (890 y 965mm)
- Posibilidad de instalación lineal, en radios (de mínimo 26ft / 8m) o en pendientes.
- Resortes nozag que agregan comodidad, soporte y una vida más larga a los moldeados.
- La posibilidad de agregar entre un 15% y un 20% más de butacas en el mismo espacio, debido al mecanismo de abatimiento que ofrece un envelope reducido, lo que permite más filas.
- Recubrimiento de estructuras metálicas expuestas en pintura electrostática con tratamiento epóxico, para mayor durabilidad y resistencia a impactos, rayaduras, humedad, componentes químicos, entre otros.

CONDICIONES GENERALES

Pruebas y Certificaciones

La silla NOVA fue diseñada y manufacturada conforme a los siguientes criterios de rendimiento:

- SEATING DURABILITY TEST - STATIC: No se producirá ningún cambio importante o repentino en la integridad estructural del producto después de aplicar una carga de hasta 150Kg durante un minuto
- SEATING DURABILITY TEST – CYCLIC: No se producirá pérdida de utilidad de la butaca después de completar una prueba de impacto de 100.000 ciclos con un peso de 57kg.
- ARM STRENGTH TEST – VERTICAL – STATIC: No habrá pérdida de utilidad después de soportar una carga de 150Kg durante un minuto.
- ARM STRENGTH TEST – HORIZONTAL – STATIC: Una carga aplicada de hasta 100Kg durante un minuto, no causará cambios importantes ni repentinos en la integridad estructural de la butaca.
- ARM DURABILITY TEST – CYCLIC: La rotura estructural o la pérdida de capacidad de servicio constituirán una falla después de completar una prueba de impacto de 100.000 ciclos con un peso de 100 kg.

Alcance

Las butacas se instalarán en el piso por medio de conjuntos de soporte verticales (de centros compartidos). El respaldo fijo se adapta a tres posiciones: 15°, 18° y 21°. El cojín del asiento funciona con un sistema de contrapeso que garantiza el retorno automático a la posición vertical cuando el asiento no está ocupado.

ESPECIFICACIONES TÉCNICAS

Tamaños

Las líneas de visión se ubicarán como esté indicado en los planos aprobados. Las butacas estándar se fabricarán para acomodarse at anchos de 19", 20", 21", 22" y 23" (482, 508, 533, 558 y 584 mm) entre centros. Este modelo de asiento está disponible en 35" y 38" (890 y 965mm) de altura.

MATERIALES

Respaldo

El respaldo estructural está construido por un marco de acero tubular calibre 18, 3/4" (19mm) de diámetro, unido a un moldeado de espuma de poliuretano con un espesor que va de 2.7" a 4" (70 a 100mm). La densidad de la espuma oscila entre 45 y 50 Kg por metro cúbico. El material de tapizado se sujeta al moldeado y a la estructura mediante métodos de tapicería no automatizados. El montaje del espaldar se ensambla a las patas por medio de un par de platinas de acero CR calibre 14. Los espaldares de 19" y 20" (482 y 508mm) tienen estructura y moldeados dimensionalmente diferentes a los de 21" a 23" (533-584mm). Las cubiertas pueden ser totalmente tapizadas, en plástico o en madera:

Cubierta plástica: Inyectada en polipropileno de alto impacto color negro.

Cubierta de madera: Construida a partir de triplex de 1/2" (12 mm), compuesto de 3 capas. Esta cubierta se ensambla a la estructura interna y al moldeado del cojin por medio de 4 platinas calibre 11 de acero cold-rolled. La cubierta de madera puede tener acabado en pintura de poliuretano o laminado en fórmica (los cantos irán pintados de color negro).

Nota: Los componentes de madera pueden tener variaciones en su patrón, veta y tonalidad, que pueden producir inconsistencias en el producto final cuando han sido pintadas. Estas variaciones son normales y no pueden evitarse.

Cojín

El conjunto del asiento está construido por un marco de una sola pieza de acero cold-rolled de alta calidad calibre 16, 7/8" (22m) de diámetro, para mejor integridad estructural. Moldeados en espuma de poliuretano inyectada con un espesor que va de 3" a 4" (76 a 100mm). La densidad de la espuma oscila entre 50 y 55 Kg por metro cúbico. El material de tapizado se sujeta al moldeado y a la estructura mediante métodos de tapicería no automatizados. Resortes Nozag de calibre 10 para un mejor soporte. Las cubiertas pueden ser totalmente tapizadas, en plástico o en madera:

Cubierta plástica: Cubierta de asiento texturizada, inyectada en polipropileno de alto impacto, con versión opcional acústica.

Cubierta de madera: Construida a partir de triplex de 1/2" (12 mm), compuesto de 3 capas. Con acabado en pintura de poliuretano o laminado en fórmica (los cantos irán pintados de color negro).

Rango de flamabilidad

La butaca NOVA está fabricada para cumplir con los requisitos de la prueba de flamabilidad California TB 117-2013 en moldeados y tapizados. Algunas de nuestras opciones de telas y vinilos cumplen con la prueba Crib 5.

Mecanismo de abatimiento

El pivote del asiento es una parte integral del montaje, funciona gracias a un sistema de contrapeso y es insonoro y libre de mantenimiento. Incluye un eje de acero AISI 1020 de 1/2" (12mm) de diámetro y

ESPECIFICACIONES TÉCNICAS

unos topes internos de lámina de acero troquelada, calibre 8. El asiento gira 75 ° en la versión estándar y 90° en la versión SSE, gracias a dos soportes plásticos de Nylon 6.6 que sostienen el eje y están unidas al asiento mediante tornillos de acero.

Patas y platinas de anclaje

Las patas están construidas en tubería de acero rectangular de 1" x 2" (25 x 50mm) calibre 16, unida mediante soldadura robotizada MIG a la platina de anclaje, hecha a partir de una lámina de acero HR calibre 11 (3mm), con 4 orificios para flexibilidad durante instalaciones. Acabado en pintura electrostática en polvo color negro.

Brazos

Los brazos están montados sobre un soporte de acero calibre 11, que está soldado a las patas.

Plásticos: Polipropileno inyectado, se fija al soporte del brazo con tornillos Bristol.

Con portavasos: En polipropileno inyectado, con un portavasos integrado, dimensionado para aceptar vasos y latas estándar.

Termolaminado: Brazo mecanizado en tablero de fibra de densidad media (MDF), y recubierto con una superficie duradera y decorativa (lámina de PVC: Espesor: + 0,5 - 0,3 mm) en la cara y los bordes. Se unen al soporte de la tapa de brazo con tornillos Bristol.

Madera: Pino mecanizado, pintados en pintura poliuretano y unidos al soporte del brazo con tornillos autorroscantes. La versión SSE incluye un brazo de madera más corto que la versión estándar.

Luz de pasillo (opcional)

El accesorio de iluminación de guía de 12 V CA / CC utiliza LED de alto brillo para proporcionar una iluminación no intrusiva en pasillos y escalones. Colores de LED: amarillo, blanco y blanco cálido son estándar, rojo y azul disponibles bajo pedido. Indicador de fila opcional con ventana de visualización más amplia mejorada (150% más grande que el original) con iluminación de borde iluminado y pantalla alfanumérica grabada.

	Luz de pasillo LED
Tamaño	571mm de diametro
Voltaje	12 V AC o DC
LEDs por luminaria	9
Poder	0.72W (1.3W con indicador de fila opcional)
Temperatura de color LED	2500°k a 3100°k para blanco cálido 5000° a 6000°K para blanco
Vida util de luminaria	LED Amarillo – 100000 horas LED Blanco, blanco cálido – 50000 horas
Lumens por luminaria	29.56
Cableado	Sistema de canaleta de cables y tapa de extremo integrado disponible. 2032 mm de largo

*Los transformadores están incluidos.

ESPECIFICACIONES TÉCNICAS

MATERIALES

Carteras decorativas de fin de fila

Construidas a partir de una lámina de acero calibre 20, tapizada o laminada en fórmica y ajustada a la cavidad de la pata destinada a esto. Una cartera en madera está también disponible, construida en triplex de 5/8" (15mm) de espesor y pintada con pintura de poliuretano o laminada en fórmica.

Numeración de sillas (opcional)

Números en color blanco estampados en piezas pequeñas de polipropileno negro, están disponibles para ensamblar en las perforaciones de forma elíptica ubicadas en la cara de las cubiertas de plástico del asiento, mediante tornillos autorroscantes.

Señalización fin de fila (opcional)

Los marcadores de fila están estampados en piezas de PMMA de 2.3" (60mm) de diámetro, disponibles para ensamblar en las carteras mediante tornillos autorroscantes.

Brazos abatibles - Acceso ADA

El brazo tiene un mecanismo que lo hace capaz de abatir y proporcionar un fácil acceso para los ocupantes con movilidad limitada.

CONFIGURACIONES DISPONIBLES

Altura 35"	Altura 38"	Altura 40"	Anchos 19" a 23"	Anchos 21" a 23"	Pata en T	Pata en Z	Superficie de escritura*	Cartera metal fórmica	Cartera metal tapizado	Cartera tapizada	Cartera laminada	Cartera en madera	Cartera termolaminada	Brazo madera	Brazo postformado	Brazo plástico	Portavasos	Brazo termolaminado	Brazo ADA	Cubiertas tapizadas	Cubiertas plásticas	Cubiertas termolaminadas	Cubiertas laminadas	Cubiertas en madera
•	•	•	•	•	•	•	•	•	•	•	•	•	•	•	•	•	•	•	•	•	•	•	•	•

*Solicite una ficha técnica técnica independiente

ESPECIFICACIONES REQUERIDAS PARA EL PISO

Piso de concreto

- Concreto con una resistencia de al menos 3.000 PSI
- Un mínimo de grosor de 4" (100mm).
- Cada silla debe ser instalada en el piso con dos (2) pernos de anclaje de expansión (dispuestos diagonalmente) entregados y especificados por INORCA SAS.

Piso de madera

- El piso debe ser piso de madera dura.
- Un mínimo de grosor de 1" (25mm).
- Cada silla debe ser instalada al piso con cuatro (4) tornillos autorroscantes suministrados y especificados por INORCA SAS, uno en cada agujero de la placa de fijación.

GUÍA DE ACABADOS

CUBIERTA RESPALDO
Plástico
Madera / Laminado
Totalmente Tapizada



CARTERA FIN DE FILA
Metal - Laminado
Metal - Tapizado
Madera
Laminado

RESPALDO
Tela / Vinilo

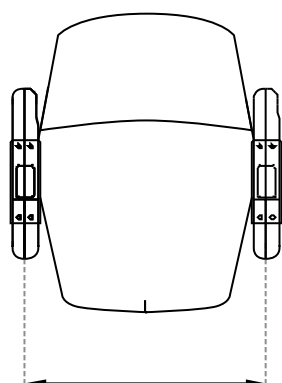
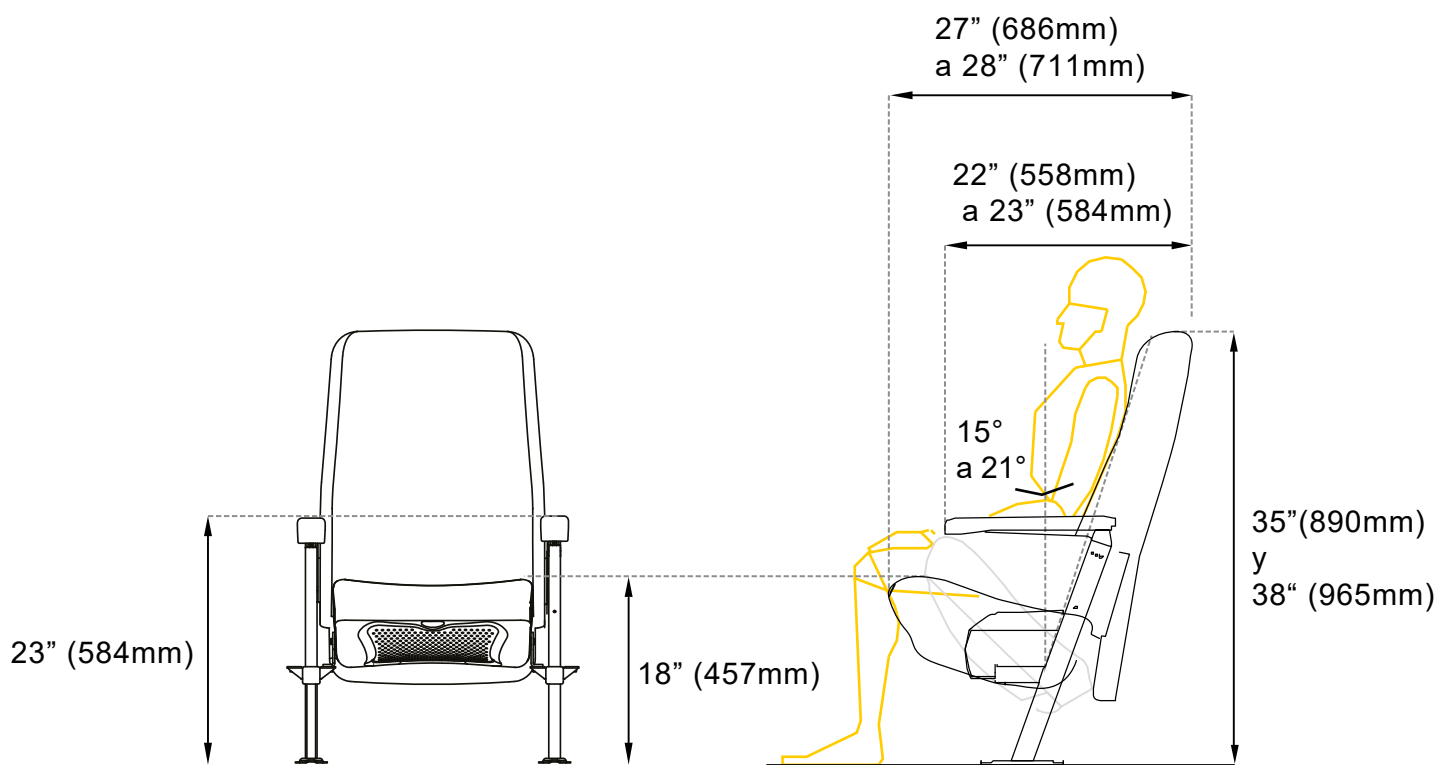


ASIENTO
Tela / Vinilo

BRAZOS
Plástico
Termolaminado
Madera

CUBIERTA ASIENTO
Totalmente Tapizada
Plástico
Madera / Laminado

DIMENSIONES (PULGADAS Y MILÍMETROS)



19" (482mm)
a 23" (584mm)